

13 800 782



- sporgenza 200 mm
- bocca fissa
- Getto squadrato con aria
- diametro foro 37 mm
- rosetta 60 x 60 mm
- ingresso 1/2"
- portata max 5,7 l/min
- senza piombo
- Questo prodotto può aiutare un edificio a soddisfare i requisiti dei Green Building Rating Systems, ad es. LEED®, BREEAM®, DGNB

	Champagne (Oro 22k)	13 800 782-47
	Cromato	13 800 782-00
	Platinato spazzolato	13 800 782-06
	Platinato	13 800 782-08
	Dark Chrome	13 800 782-19
	Ottone spazzolato (Oro 23k)	13 800 782-28
	Champagne spazzolato (Oro 22k)	13 800 782-46
	Dark Platinum spazzolato	13 800 782-99

Prodotti complementari

raccordo angolare ad incasso - 35 085 970 90



- profondità d'incasso min. 90 mm
- Profondità d'incasso max. 163 mm

13 800 782

mm [inches]

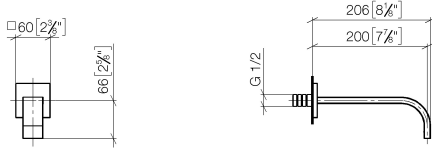


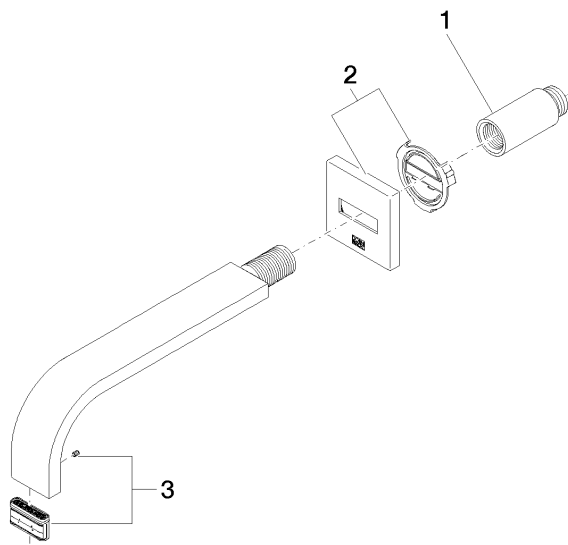
Diagramma di portata



Certificati

WRAS_2203039.

13 800 782



Elenco delle parti di ricambio

N.	Codice articolo	Denominazione	Quantità necessaria	Tempo di produzione
1	09 24 03 081 10 90	prolunga	1	2
2	90 27 78 035 00-47	rosetta	1	30
3	90 29 03 109 00 90	rompigetto	1	2